

**МИНИСТЕРСТВО НАУКИ И ВЫСШЕГО ОБРАЗОВАНИЯ РОССИЙСКОЙ
ФЕДЕРАЦИИ
ФЕДЕРАЛЬНОЕ ГОСУДАРСТВЕННОЕ БЮДЖЕТНОЕ
ОБРАЗОВАТЕЛЬНОЕ УЧРЕЖДЕНИЕ ВЫСШЕГО ОБРАЗОВАНИЯ
«МУРМАНСКИЙ ГОСУДАРСТВЕННЫЙ ТЕХНИЧЕСКИЙ
УНИВЕРСИТЕТ»**

**Методические указания
к лабораторным работам**

По дисциплине: Б1.В.16 Физическая и коллоидная химия

**для направления подготовки (специальности): 16.03.03 Холодильная,
криогенная техника и системы жизнеобеспечения**

Профиль (специализация):

Холодильная техника и технология

Квалификация выпускника, уровень подготовки: бакалавр

Кафедра-разработчик: кафедра химии

Мурманск

2020

Составитель - Коновалова Ирина Никандровна, канд.техн.наук., профессор кафедры химии.

Методические указания рассмотрены и одобрены на заседании кафедры химии

Рецензент – Берестова Г.И., канд. техн. наук, доцент кафедры химии

ОГЛАВЛЕНИЕ

- I. Общие организационно-методические указания
- II. Перечень лабораторных работ
- III. Методические указания к лабораторным работам

I. ОБЩИЕ ОРГАНИЗАЦИОННО - МЕТОДИЧЕСКИЕ УКАЗАНИЯ

Целью дисциплины «Физическая и коллоидная химия» является формирование компетенций в соответствии с квалификационной характеристикой бакалавра и учебным планом для направления подготовки **16.03.03 Холодильная, криогенная техника и системы жизнеобеспечения**

Задачи: дать необходимые теоретические знания, практические умения и навыки по основам физической и коллоидной химии, позволяющие успешно использовать их в профессиональной деятельности.

В результате изучения дисциплины бакалавр должен:

Знать: физико- и коллоидно-химические основы протекания процессов в дисперсных системах

Уметь: использовать физико-химические и коллоидно-химические свойства дисперсных систем при решении профессиональных задач; использовать основные приемы обработки экспериментальных данных;

Владеть: навыками постановки эксперимента и обработки экспериментальных результатов; навыками выполнения химических лабораторных операций.

Перечень лабораторных работ

III. Методические указания к лабораторным работам

РАБОТА В ЛАБОРАТОРИИ И ТЕХНИКА БЕЗОПАСНОСТИ

Порядок работы в лаборатории

1. Предварительно прочитать соответствующие разделы учебника, лекции и ознакомиться с содержанием лабораторной работы.
2. При работе точно соблюдать порядок и последовательность операций, указанных в инструкции.
3. Сухие реактивы необходимо брать чистым шпателем или стеклянной ложечкой. При наливании растворов из склянок следует держать последние таким образом, чтобы этикетка была повернута вверх (во избежание ее загрязнения).
4. Если нет указаний о дозировке реактивов для данного опыта, то брать их надо в возможно меньшем количестве: сухие вещества – в количестве, закрывающем дно пробирки, а растворы – не более 1/6 объема пробирки.
5. Излишки реактивов запрещается высыпать (выливать) обратно в сосуды, из которых они были взяты.
6. Крышки и пробки от реактивных банок следует класть на стол поверхностью, которая не соприкасается с реактивом. После употребления реактива банку или склянку тотчас же закрыть пробкой и поставить на место.
7. Внимательно следить за ходом опыта, замечать все изменения и отмечать их в лабораторном отчете. После окончания работы привести в порядок рабочее место.

Меры предосторожности при работе в лаборатории

1. Запрещается проводить эксперименты без разрешения преподавателя.
2. При работе с открытым пламенем (спиртовка) или электроплиткой соблюдать осторожность.
3. Все опыты с ядовитыми, неприятно пахнущими веществами, а также упаривание кислот и кислых растворов производить только в вытяжном шкафу.
4. опыты с легко воспламеняющимися веществами необходимо проводить вдали от огня.
5. При работе с металлическим натрием и другими щелочными металлами следует остерегаться воды.
6. При нагревании растворов в пробирке всегда следует держать ее таким образом, чтобы отверстие пробирки было направлено от работающего и его соседей по рабочему столу. Особенно важно соблюдать это в тех случаях, когда нагреваемой жидкостью являются концентрированные кислоты или растворы щелочей. Рекомендуется эти опыты проводить под тягой.
7. Не наклонять лицо над нагреваемой жидкостью или сплавляемыми веществами во избежание попадания брызг на лицо.
8. Не следует вдыхать пахучие вещества, в том числе и выделяющие газы, близко наклоняясь к сосуду с этими веществами. Следует легким движением руки направить струю воздуха от отверстия сосуда к себе и осторожно вдохнуть.
9. При разбавлении концентрированных кислот, особенно серной, вливать кислоту в воду (небольшими порциями), а не наоборот.
10. Следует помнить, что концентрированная азотная кислота при действии на некоторые органические вещества (скипидар, промасленная бумага, древесная стружка, ветошь и т.д.) вызывает их воспламенение.
11. При возникновении каких-либо неясностей следует работу прекратить и обратиться за разъяснением к преподавателю.
12. При работе с вредными, едкими или токсичными материалами пользуйтесь защитными перчатками.
13. 10. Нагревайте, смешивайте, взбалтывайте, наливайте реактивы, направляя горло сосуда от себя.
14. Запрещается засасывать жидкость в пипетку ртом, для этого следует пользоваться резиновой грушей.
15. Соблюдайте осторожность при работе с сильными кислотами и щелочами, особенно при их нагревании. Не добавляйте воду к концентрированным кислотам и щелочам.
16. С веществами, выделяющими вредные пары, работайте только в вытяжном шкафу.
17. Отработанные реактивы выливайте только в специальные сосуды с надписью "Слив".

Оказание первой помощи в лаборатории

1. При попадании на кожу концентрированных кислот (серной, азотной, уксусной и т.д.) следует немедленно промыть сильной струей воды обожженное место в течение 3 – 5 мин., после чего наложить повязку из ваты, смоченной спиртовым раствором танина или 3-% раствором перманганата калия. При сильных ожогах после оказания первой помощи немедленно обратиться к врачу.
2. При ожоге кожи растворами щелочей промывать обожженный участок кожи до тех пор, пока она не перестанет быть скользкой на ощупь, после чего наложить повязку из спиртового раствора танина или 3-% раствора перманганата калия.
3. При попадании брызг кислоты или щелочи в глаза немедленно промыть поврежденный глаз большим количеством воды комнатной температуры, после чего сейчас же обратиться к врачу.

4. При ожогах горячими предметами (стекло, металлы и т.д.) наложить сначала повязку из спиртового раствора танина или раствора перманганата калия, а затем жирную повязку (мазь от ожогов).
5. В случае загорания одежды гасить пламя следует обертыванием в одеяло, которое должно находиться в строго определенном месте.

Перечень лабораторных работ

№ п\п	Темы лабораторных работ	Количество часов		
		Очная	Очно-заочная	Заочная
1	2	3	4	5
1	Определение интегральной теплоты растворения хорошо растворимой соли.	4		
2	Определение поверхностного натяжения на границе раздела водный раствор ПАВ- воздух	4		2
3	Определение электрокинетического потенциала золя гидроксида железа электрофоретическим методом.	2		
4	Получение и очистка коллоидных растворов. Эмульсии, пены: получение, изучение свойств.	2		
5	Определение порога электролитной коагуляции коллоидных растворов	5		
	Итого	17		2

Лабораторная работа

Определение интегральной теплоты растворения хорошо растворимой соли.

Цель работы - определение интегральной теплоты растворения соли.

Для определения теплоты растворения используется простейшая калориметрическая установка, изображенная на рисунке:

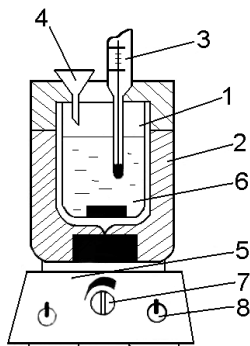


Схема калориметра с магнитной мешалкой: 1 – сосуд Дьюара; 2 – пенопластовый корпус; 3 – термометр; 4 – воронка; 5 – магнитная мешалка; 6 – цилиндрический металлический стержень; 7 – ручка регулятора скорости; 8 – тумблер.

Калориметрический сосуд представляет собой стеклянный сосуд Дьюара **1** с посеребренными изнутри двойными стенками, из пространства между которыми выкачан воздух, вследствие чего стенки сосуда почти не проводят теплоты. Изолирующей системой служит пенопластовый корпус **2**, в верхней части которого имеются отверстия для термометра **3** и воронки **4**, через которую в калориметр насыпают вещество. Калориметр устанавливают на магнитную мешалку **5**, представляющую собой настольный лабораторный прибор, в корпус которого вмонтирован электродвигатель с подковообразным магнитом. При вращении подковообразного магнита начинает вращаться цилиндрический металлический стержень **6**, помещенный в сосуд Дьюара с водой. Вращением ручки регулятора скорости **7** по часовой стрелке увеличите скорость оборотов и создайте оптимальный режим перемешивания. Включение магнитной мешалки осуществляется при помощи тумблера **8**.

Порядок выполнения работы

1. Определение постоянной калориметра.

Для расчета теплового эффекта процесса, протекающего в калориметре, необходимо знать постоянную калориметра K - количество теплоты, требующееся для нагревания калориметрической установки на 1° . Очевидно, что постоянная K представляет собой теплоемкость калориметра ($K = \Delta Q / \Delta t$) и измеряется в Дж·моль⁻¹.

Постоянную K обычно определяют непосредственным измерением количества теплоты, требующейся для изменения температуры калориметра на Δt° . В данной работе величина K определяется по величине энтальпии растворения хорошо растворимой соли: нитрата калия, величина энтальпии растворения которой равна $-\Delta H_{\text{раств}}(\text{KNO}_3) = 34770 \text{ Дж}\cdot\text{моль}^{-1}$. Постоянная калориметра связана с энтальпией растворения ($\Delta H_{\text{раств}}$) и с молярной энтальпией растворения ($\Delta H_{\text{м раств}}$) соли выражениями:

$$\Delta H_{\text{раств}} = K \cdot \Delta t,$$

$$\Delta H_{\text{м раств}} = (K\Delta t^0 M)/g ,$$

где M —молярная масса соли в $\text{кг}\cdot\text{моль}^{-1}$; g —навеска соли в кг , (g/M) — число молей растворенного вещества.

Экспериментальное определение постоянной калориметра проводится следующим образом. В фарфоровой ступке тщательно растирается (6÷7)г нитрата калия. Соль помещается в бюкс, взвешивается вместе с воронкой с точностью до 0,01 г. В сосуд Дьюара наливается 500 мл дистиллированной воды при комнатной температуре и собирается установка

Вследствие теплообмена калориметра с окружающей средой может наблюдаться как повышение, так и понижение температуры калориметрической жидкости. Кроме того, работающая мешалка незначительно нагревает калориметрическую жидкость. Чтобы учесть эти посторонние влияния и правильно определить истинное изменение температуры, вызванное лишь растворением соли, используют графический метод. Весь калориметрический процесс делят на три периода:

1) предварительный период – 8 мин; 2) главный период, соответствующий растворению соли; 3) заключительный период –8 мин.

Для достижения теплового равновесия калориметра с окружающей средой на 5 минут включить тумблер «магнитная мешалка» (тумблер «нагрев» не включать). Через 5 мин начните отсчет температуры по термометру с малой ценой деления ($C_1=0.1^0/\text{дел}$). Точность отсчета термометра равна половине цены деления. Для увеличения разрешающей способности глаза воспользуйтесь лупой.

В течение 8 мин предварительного периода наблюдайте за изменением температуры воды, которое может происходить лишь за счет работы магнитной мешалки и теплообмена между калориметром и окружающей средой. Температуру фиксируйте через каждые 0.5мин. На 9–ой минуте, не измеряя температуры, высыпьте соль из бюкса через воронку (начало главного периода) и продолжайте измерение температуры, не выключая секундомера. Если температура изменяется очень быстро, отсчет можно выполнить с меньшей точностью.

Главный период длится, как правило, не более 3 мин., если магнитная мешалка работает нормально. Началом заключительного периода принято считать установление равномерного хода изменения температуры. В заключительном периоде температуру отмечайте так же, как и в предварительном, в течение 8 мин. Результаты измерений занесите в таблицу .

По окончании опыта извлеките из сосуда Дьюара цилиндрический стержень, вылейте раствор и ополосните сосуд дистиллированной водой. Взвесьте воронку и бюкс и по разности масс до и после высыпания соли найдите точную навеску соли.

По полученным данным постройте график на миллиметровой бумаге, откладывая по оси абсцисс время τ (1см по оси абсцисс соответствует 2 мин), а по оси ординат– температуру t^0 (10 см соответствуют $\Delta t= 1^0$):

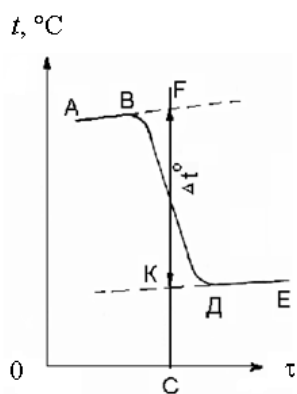


Рис. Определение изменения температуры (Δt^0) в ходе calorиметрического опыта

После нанесения на график всех опытных данных при эндотермическом процессе получается кривая типа АВДЕ, где АВ– предварительный период, ВД– главный, а ДЕ– заключительный. Прямые АВ и ДЕ экстраполируйте и время периода ВД разделите пополам (точка С). Из точки С восстановите перпендикуляр до пересечения его с экстраполированными линиями (АВF и КДЕ). Отрезок между точками К и F, выраженный в градусах, покажет истинное изменение температуры Δt^0 , вызываемое процессом, с учетом теплообмена с окружающей средой. Определяют постоянную calorиметра определите по формуле .

2. Определение интегральной теплоты растворения соли.

Аналогично предыдущему опыту проведите определение Δt^0 при растворении навески исследуемой соли. Расчет $\Delta H_{\text{м раств}}$ произведите по формуле (3.2), используя значение K , рассчитанное в первом опыте. Результаты измерений занесите в таблицу 1.

3. Обработка результатов измерений.

Таблица: Ход температуры в процессе опыта

Опыт 1		Опыт 2	
Масса вещества с бюксом и воронкой, г		Масса вещества с бюксом и воронкой, г	
Масса бюкса и воронки, г		Масса бюкса и воронки, г	
Масса вещества, г		Масса вещества, г	
Молярная масса		Молярная масса	
τ , мин	t , °C	τ , мин	t , °C
Предварительный период		Предварительный период	
0		0	
0.5		0.5	
1.0		1.0	
1.5		1.5	
.....		
7.5		7.5	

8.0		8.0	
Главный период		Главный период	
8.5		8.5	
9.0		9.0	
9.5		9.5	
10.0		10.0	
10.5		10.5	
11.0		11.0	
Заключительный период		Заключительный период	
11.5		11.5	
12.0		12.0	
12.5		12.5	
13.0		13.0	
.....		

Найдите справочное значение энтальпии растворения исследуемой соли и рассчитайте относительную погрешность измерения

$$\varepsilon, \% = \frac{\Delta H_{\text{раст}}(T)_{\text{спр}} - \Delta H_{\text{раст}}(T)'_{\text{эк}}}{\Delta H_{\text{раст}}(T)_{\text{спр}}}$$

Оцените приборную погрешность определения интегральной теплоты растворения соли, считая, что основной вклад в относительную погрешность измерения вносят погрешности от измерения температуры и массы навески (погрешностями определения теплоты растворения KNO_3 и молярной массы пренебрегаем) и сделайте выводы.

$$\varepsilon, \% = \left(\frac{\text{точность отсчета термометра, } ^\circ\text{C}}{\Delta t} + \frac{\Delta g}{g} \right) \cdot 100 =$$

Лабораторная работа

Определение поверхностного натяжения раствора ПАВ на границе с воздухом.

Цели работы – определение поверхностного натяжения растворов ПАВ различной концентрации методом втягивания пластины; расчет адсорбции ПАВ.

Оборудование, реактивы – весы торсионные, колбы мерные, пипетки; растворы ПАВ различной концентрации (например, растворы олеата калия концентраций 0,0125 – 0,4 моль/дм³).

Водные растворы ПАВ готовят в мерных колбах последовательным разбавлением исходного раствора ПАВ известной концентрации. Измерение поверхностного натяжения растворов следует производить последовательно, в порядке возрастания их концентраций, начиная с чистой воды.

Порядок определения поверхностного натяжения на торсионных весах

Силу втягивания стеклянной пластины под действием поверхностного натяжения жидкости определяют с помощью торсионных весов со шкалой на 1 г (рис. 1.4).

Исследуемую жидкость (воду или раствор ПАВ) наливают в широкую стеклянную кювету 2 с низкими бортами, кювету устанавливают на столике 3, укрепленном на вертикальной кремальере 4. Горизонтальную стеклянную пластину 1, снабженную крючком для крепления к коромыслу весов, подвешивают к коромыслу и уравнивают поворотом рычага весов 6. Таким образом определяют F^0 – начальное показание шкалы весов. Затем столик 3 с кюветой 2 поднимают до соприкосновения поверхности жидкости с пластиной 1. Под действием сил поверхностного натяжения пластина втягивается в жидкость. Далее рычаг весов 6 медленно поворачивают до тех пор, пока пластина не оторвется от поверхности жидкости, и определяют F' . Силу F , под действием которой пластина втягивается в жидкость, вычисляют как разность между значениями F' и F^0 . Полученное значение F в мг переводят в ньютоны. Поверхностное натяжение (Н/м) рассчитывают по формуле

$$\sigma = \frac{F + \rho \cdot h \cdot l \cdot d \cdot g}{P},$$

где F – сила втягивания пластины, измеренная на торсионных весах, Н; ρ – плотность воды, кг/м³; h, l, d – высота, длина, толщина погруженной в жидкость пластины, м; g – ускорение свободного падения, м/с²; $P = 2(l + d)$ – периметр смачивания, м.

Если не требуется большая точность определения σ , поверхностное натяжение определяют относительным методом, для чего первоначально измеряют силу отрыва пластины f_0 от поверхности стандартной жидкости с известным значением поверхностного натяжения, при этом глубину погружения пластины регулируют с помощью столика 3 (рис. 1.4) – глубина погружения должна быть постоянной, например, равна 1/2 высоты пластины. В качестве стандартной жидкости обычно используют воду.

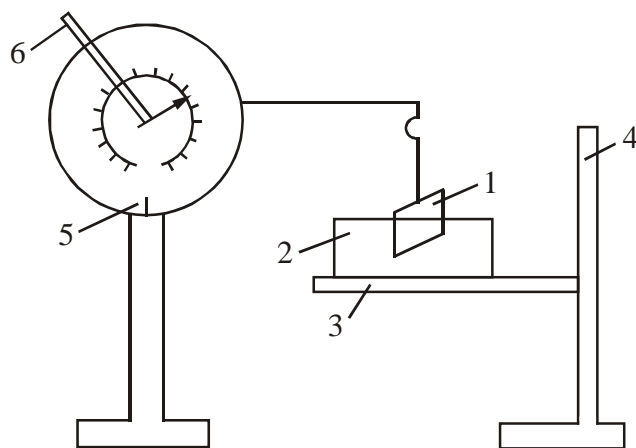


Схема установки для определения поверхностного натяжения методом втягивания пластины:
 1 – стеклянная пластина; 2 – кювета с исследуемой жидкостью; 3 – столик; 4 – кремальера; 5 – указатель равновесия;
 6 – рычаг весов

Поверхностное натяжение исследуемой жидкости рассчитывают по формуле:

$$\sigma = \sigma_0 \frac{f}{f_0},$$

поверхностное натяжение стандартной жидкости при температуре опыта (берется из справочных данных).

Силу отрыва пластины измеряют 5–6 раз. Для получения достоверных результатов поверхность пластины должна хорошо смачиваться жидкостью. Для каждого раствора ПАВ поверхностное натяжение определяют через 15 мин после помещения жидкости в кювету (таким образом определяют равновесное поверхностное натяжение). Интервалы между параллельными измерениями составляют 3–5 мин. Результаты измерений и расчеты заносят в таблицу.

На основе полученных экспериментальных данных строят график зависимости поверхностного натяжения от концентрации (изотерму поверхностного натяжения): Графически определяют $(d\sigma/dC)$ при $C \rightarrow 0$ (поверхностную активность).

Раствор ПАВ _____

Номер опыта	Концентрация раствора ПАВ C , моль/м ³	Сила отрыва пластины, измеренная на торсионных весах F , Н	Среднее значение F , Н	Поверхностное натяжение σ , Дж/м ²

Адсорбцию исследуемого ПАВ на границе раздела раствор – воздух при низких концентрациях рассчитывают по уравнению Гиббса. Величину предельной адсорбции (Γ_∞) рассчитывают по уравнению Ленгмюра. Для этого полученные данные по адсорбции при низких концентрациях представляют в виде зависимости $\left(\frac{1}{\Gamma} - \frac{1}{C}\right)$. Эта зависимость представляет собой прямую, отсекающую на оси ординат отрезок, равный $1/\Gamma_\infty$.

Далее строят график зависимости $\Gamma - C$. Величине Γ_{∞} соответствуют концентрации ПАВ, при которых поверхностное натяжение достигает постоянных минимальных значений

Рассчитывают толщину адсорбционного слоя (длину одной молекулы) и площадь поперечного сечения полярной группы одной молекулы исследуемого ПАВ по формулам:

$$\delta = \frac{A_{\infty} \cdot M}{\rho},$$
$$S = \frac{1}{N_A \cdot A_{\infty}},$$

где M – молярная масса ПАВ, кг/моль; ρ – плотность ПАВ, кг/м³, A_{∞} – величина предельной адсорбции, N_A – постоянная Авогадро.

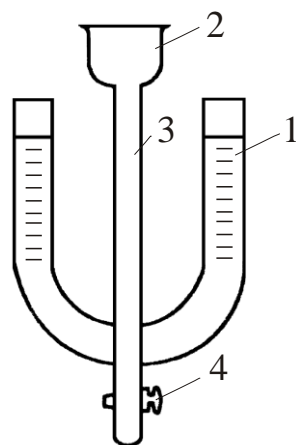
Лабораторная работа

Определение электрокинетического потенциала золя гидроксида железа электрофоретическим методом.

Цели работы – определение электрофоретической подвижности; расчет электрокинетического потенциала частиц золя гидроксида железа (III), полученного методом химической конденсации по реакции гидролиза.

Оборудование, реактивы – ячейка электрофоретическая; источник постоянного тока; вольтметр; амперметр; золь гидроксида железа (III); боковая жидкость: раствор NH_4Cl (1 %-й); раствор CuSO_4 (20 %-й); солевые мостики, заполненные агаровым студнем; электроды медные; секундомер.

Для определения электрофоретической подвижности (скорости электрофореза) коллоидных частиц используют электрофоретические ячейки различных конструкций. Наиболее простой по устройству является ячейка Кена, которая представляет собой широкую U-образную трубку 1. Верхние части обоих колен трубки имеют градуировку. В оба колена ячейки вставляют электроды. Коллоидный раствор вводят в прибор с помощью воронки 2, соединенной с нижней частью ячейки узкой стеклянной трубкой 3, снабженной краном 4.



Ячейка Кена для измерения скорости электрофореза
методом подвижной границы: 1 – U-образная трубка с градуированными

коленами; 2 – воронка; 3 – стеклянная трубка; 4 – кран

Золь гидроксида железа (III) получают методом гидролиза хлорида железа (III). Для этого к 200 см³ кипящей дистиллированной воды приливают 7-10 см³ хлорида железа (III). В качестве боковой жидкости используют 1 %-й раствор хлорида аммония.

Порядок заполнения электрофоретической ячейки следующий: при открытом кране 4 через воронку 2 наливают золь так, чтобы он заполнил трубку 3 ячейки до крана, кран закрывают, доливают золь в узкую трубку и воронку. В U-образную трубку 1 наливают боковую жидкость на 2/3 объема. При заполнении прибора необходимо следить за тем, чтобы в нем не оставалось пузырьков воздуха.

В U-образные колена ячейки 1 вводят концы агаровых мостиков 2 (стеклянные трубочки, заполненные агаровым студнем с небольшой добавкой насыщенного раствора KCl). Другие концы мостиков погружают в стаканы с раствором сульфата меди (II) (массовая доля сульфата меди 20 %) и медными электродами 4, соединенными с источником постоянного тока 5. Необходимо следить за тем, чтобы в боковую жидкость всегда погружался один и тот же конец агарового мостика, так как раствор сульфата меди (II) пропитывает агаровый студень и при погружении его в боковую жидкость ионы меди могут диффундировать в золь. Схема подключения ячейки в электрическую цепь приведена на рисунке:

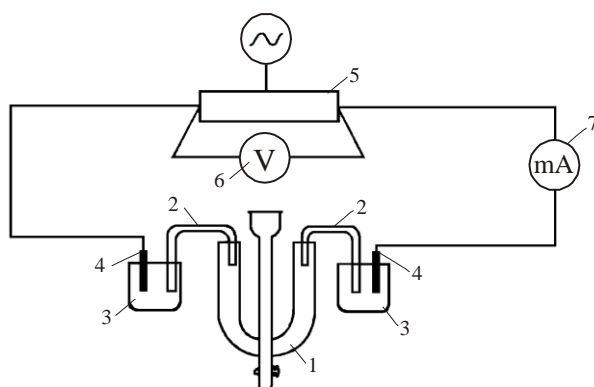


Схема установки для макроэлектрофореза:

- 1 – ячейка для макроэлектрофореза; 2 – стеклянные мостики;
3 – стаканчики с раствором $CuSO_4$; 4 – электроды; 5 – выпрямитель;
6 – вольтметр; 7 – миллиамперметр

После заполнения прибора и подключения его в цепь осторожно, чтобы не размыть границу, открывают кран ячейки 4, при этом золь, поднимаясь вверх по коленам U-образной трубки, вытесняет из них боковую жидкость. Границу раздела устанавливают чуть ниже середины шкалы с делениями колен U-образной трубки. После этого к ячейке подводят постоянный ток требуемого напряжения (~100 В). Пользуясь секундомером или часами, определяют скорость передвижения границы раздела золь – боковая жидкость. Наблюдение ведут либо за поднимающейся, либо за опускающейся границей в зависимости от того, какая из них окажется более четкой. Скорость электрофореза (скорость перемещения границы раздела) замеряют три раза, каждый раз наблюдая за перемещением границы на расстояние 5 мм.

По окончании измерений прибор выключают и с помощью гибкой проволоки определяют вдоль трубки расстояние z между концами агаровых мостиков, погруженных в боковую жидкость.

Электрокинетический потенциал рассчитывают по формуле:

$$\zeta = \frac{\eta \cdot h \cdot z}{\tau \cdot \varepsilon \cdot \varepsilon_0 \cdot U}.$$

где η – вязкость дисперсионной среды, Па·с (для водных растворов $\eta = 10^{-3}$ Па·с); ε – диэлектрическая проницаемость среды, Ф/м; $\varepsilon_0 = 8,85 \cdot 10^{-12}$. U – разность потенциалов на электродах, В; z – расстояние между электродами; h – смещение границы раздела золь – боковая жидкость, м; τ – время смещения, с.

Экспериментальные и расчетные данные заносят в таблицу:

Золь, каким методом получен, строение мицеллы золя	
Разность потенциалов на электродах U , В	
Расстояние между электродами (расстояние между концами агаровых мостиков) z , м	
Напряженность электрического поля $E = U/z$, В/м	
Перемещение границы раздела h , м	
Время перемещения границы раздела	
Линейная скорость перемещения границы раздела	
Электрофоретическая подвижность	
Электрофоретический потенциал	

Лабораторная работа

Определение порога электролитной коагуляции коллоидных растворов

Цели работы – определить порог коагуляции золя гидроксида железа; проверить правило Шульце–Гарди.

Оборудование, реактивы – спектрофотометр, секундомер, колбы плоскодонные; бюретки; пробирки; пипетки градуированные; стаканы; золь гидроксида железа (III); набор электролитов различной концентрации (KCl, K₂SO₄ – 0,05 М; K₃[Fe(CN)₆]

Опыт 1. Определение порога электролитной коагуляции золя гидроксида железа (III) визуальным методом

Частицы золя гидроксида железа (III) заряжены положительно. Этот золь получают методом гидролиза хлорида железа (III), при этом роль стабилизатора выполняют молекулы FeCl₃. В связи с этим для определения порога коагуляции C_к и проверки правила Шульце–Гарди используют три электролита, содержащих одно-, двух- и трехвалентные анионы-коагуляторы (в данном опыте KCl, K₂SO₄, K₃[Fe(CN)₆]).

Для определения порогов коагуляции электролитов в три плоскодонные колбы наливают по 25 см³ золя. Содержимое первой колбы титруют раствором хлорида калия, второй – раствором сульфата калия, третьей – раствором гексацианоферрата (III) калия до появления первых признаков коагуляции. Для определения C_к каждого электролита проводят по три параллельных опыта (каждый раз с новой порцией золя). Для расчета берут среднее значение результатов трех опытов. Полученные данные заносят в таблицу:

Электролит	Коагулирующий ион	Концентрация электролита, моль/дм ³	Объем раствора электролита, пошедший на коагуляцию, дм ³	Порог коагуляции, ммоль/дм ³
KCl	Cl ⁻	2,0		
K ₂ SO ₄	SO ₄ ²⁻	0,05		
K ₃ [Fe(CN) ₆]	[Fe(CN) ₆] ³⁻	0,005		

Порог коагуляции (моль/дм³) рассчитывают по формуле

$$C_k = \frac{C_{эл} \cdot V_k}{V_{золя}},$$

где C_{эл} – концентрация электролита-коагулятора, моль/дм³; V_к – пороговый объем электролита, дм³; V_{золя} – объем золя, взятый для коагуляции, дм³.

По полученным данным находят отношение порогов коагуляции для исследованных электролитов.

Опыт 2. Определение порога коагуляции золя гидроксида железа (III) турбидиметрическим методом

Оптическую плотность A измеряют на спектрофотометре. Измерения проводят в диапазоне длин волн 400 – 600 нм, в качестве раствора сравнения («нулевого» раствора) используют дистиллированную воду.

Для каждого электролита готовят по 11 проб. Сначала в пробирки наливают золь и воду в соотношениях, указанных в таблице:

Номер пробы	Золь, см ³	Вода, см ³	Электролит, см ³	Общий объем	Оптическая плотность через 1 мин после смешения золя и электролита
1	5	10	0	15	
2	5	9	1	15	
3	5	8	2	15	
4	5	7	3	15	
5	5	6	4	15	
6	5	5	5	15	
7	5	4	6	15	
8	5	3	7	15	
9	5	2	8	15	
10	5	1	9	15	
11	5	0	10	15	

После добавления электролита общий объем раствора должен быть одинаковым во всех пробирках.

Для того чтобы получить сравнимые результаты порогов коагуляции, электролит добавляют в золь непосредственно перед измерением оптической плотности раствора. Интервал времени между введением электролита в золь и измерением A всегда должен быть одинаковым, например 1 мин (нельзя электролит добавлять сразу во все пробирки!).

Измерение оптической плотности начинают с первой пробирки, не содержащей электролита. Затем берут вторую пробирку (в соответствии с табл. 4.4 в ней содержится 5 см³ золя и 9 см³ воды), пипеткой отбирают 1 см³ электролита, вводят его в пробирку с золем и ровно через 1 мин после введения электролита в золь (время определяют по секундомеру) измеряют оптическую плотность раствора. После введения электролита в золь содержимое пробирки необходимо тщательно перемешать, причем интенсивность перемешивания должна быть одинаковой во всех опытах.

Аналогичным образом последовательно определяют оптическую плотность в каждой пробе.

По полученным данным для трех исследованных электролитов строят график зависимости оптической плотности от объема электролита, введенного в золь (см. рис. 4.2). По графику $A - V_{эл}$ для KCl , K_2SO_4 , $K_3[Fe(CN)_6]$ находят V_k – пороговый объем электролита, при котором оптическая плотность золя достигает максимального значения. Рассчитывают пороги коагуляции. По полученным значениям C_k проверяют выполнимость правила Шульце–Гарди.

Лабораторная работа

Получение и очистка коллоидных растворов. Эмульсии, пены: получение, изучение свойств.

Цели работы – получение коллоидных растворов методами химической конденсации, пептизации, замены растворителя ; определение знака заряда коллоидных частиц золя AgI с помощью электрофореза; очистка коллоидного раствора методом диализа; получение эмульсий и пен, изучение их свойств.

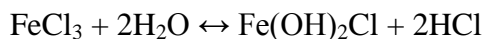
Оборудование, реактивы – колбы емкостью 25, 50 и 250 см³; воронки; пробирки; пипетки; цилиндры мерные; стаканы; капельницы; раствор канифоли в спирте (2 %-й); растворы гексацианоферрата (II) калия (20 %-й и насыщенный); раствор хлорида железа (III) (50 %-й и насыщенный), растворы нитрата серебра (0,05 и 0,1 М); раствор щавелевой кислоты (2 %-й); трубки U-образные; источник тока (выпрямитель); электроды медные; диализатор; растворы пенообразователей различной концентрации; колбы емкостью 100 см³ с притертыми пробками; микроскоп; стекло предметное; водный раствор олеата натрия (3 %-й); раствор CaCl₂ (концентрированный); красители метиленовый синий и судан-III; масляная фаза: органические растворители.

Опыт 1. Получение золя канифоли методом замены растворителя

К 100-150 см³ дистиллированной воды прибавляют 2-3 капли 2 %-го раствора канифоли в спирте. Полученный раствор осторожно перемешивают. Образовавшийся слегка опалесцирующий золь канифоли в воде отфильтровывают от грубых частиц, пропуская его через фильтр, смоченный водой. Коллоидные частицы золя канифоли несут отрицательный заряд.

Опыт 2. Получение золя гидроксида железа методом химической конденсации по реакции гидролиза

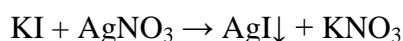
К 100 см³ кипящей воды прибавляют из цилиндра 5 см³ насыщенного раствора FeCl₃. Гидролиз хлорида железа протекает энергично до образования молекул гидроксида железа (III). Молекулы Fe(OH)₃ конденсируются в агрегаты, образуется золь Fe(OH)₃ интенсивного красновато-коричневого цвета. Образовавшийся золь должен быть совершенно прозрачным в проходящем свете. Стабилизатором коллоидных частиц является хлорид железа (III). Роль стабилизатора в данном случае могут выполнять также молекулы оксохлорида железа FeOCl, которые образуются на второй ступени гидролиза хлорида железа:



Теряя одну молекулу воды, хлорид дигидроксожелеза Fe(OH)₂Cl превращается в оксо соль FeOCl, которая диссоциирует на ионы FeO⁺ и Cl⁻.

Опыт 3. Получение золя иодида серебра по реакции обмена и определение знака заряда коллоидных частиц электрофоретическим методом

Реакцией обмена можно получить золь с положительно и отрицательно заряженными частицами. Примером такого золя служит золь иодида серебра. Золь AgI получают по реакции обмена



Формула мицеллы и заряд коллоидной частицы зависят от того, какое из реагирующих веществ взято в избытке и будет выполнять роль стабилизатора. В данном опыте золь AgI получают двумя способами.

Способ I. К 30 см^3 $0,05 \text{ М}$ раствора нитрата серебра добавляют по каплям при перемешивании 1 см^3 $0,05 \text{ М}$ раствора иодида калия. Образуется голубоватый опалесцирующий золь AgI.

Способ II. К 30 см^3 $0,05 \text{ М}$ раствора иодида калия добавляют при перемешивании 10 капель раствора нитрата серебра.

В первом опыте стабилизатором коллоидных частиц является AgNO_3 , во втором – KI .

Золи, полученные первым и вторым способами, помещают в U-образные трубки для электрофореза. В оба колена каждой трубки вводят электроды, подключают их к источнику тока и в течение 5 мин проводят электрофорез. По осветлению золя у одного электрода и отложению дисперсной фазы на другом электроде определяют знак заряда частиц золя.

Опыт 4. Получение золя берлинской лазури по реакции обмена

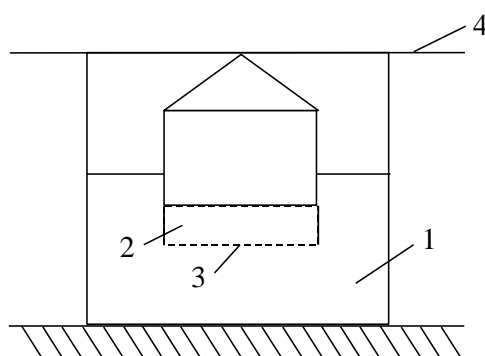
К двум каплям насыщенного раствора хлорида железа (III) добавляют 100 см^3 воды. В полученный раствор вводят при перемешивании одну каплю 20 %-го раствора $\text{K}_4[\text{Fe}(\text{CN})_6]$. Образуется золь берлинской лазури синего цвета $\text{Fe}_4[\text{Fe}(\text{CN})_6]_3$ – гексацианоферрат (II) железа (III). Роль стабилизатора выполняет хлорид железа (III).

Опыт 5. Получение золя берлинской лазури методом пептизации осадка

К $1,5 \text{ см}^3$ насыщенного раствора $\text{K}_4[\text{Fe}(\text{CN})_6]$ прибавляют $0,5 \text{ см}^3$ 50 %-го раствора FeCl_3 . Выпавший осадок берлинской лазури переносят на складчатый фильтр, помещенный в стеклянную воронку. Осадок промывают на фильтре сначала небольшим количеством воды, затем $2 - 3 \text{ см}^3$ 2 %-й щавелевой кислоты. Осадок быстро пептизируется щавелевой кислотой, и через фильтр в колбу проходит синий золь берлинской лазури.

Опыт 6. Очистка золя $\text{Fe}(\text{OH})_3$ методом диализа

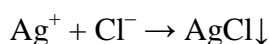
Опыт проводится в диализаторе, схематичное изображение которого приведено на рисунке:



Прибор для диализа: 1 – стакан с дистиллированной водой; 2 – емкость для золя; 3 – полупроницаемая мембрана (целлофан); 4 – стеклянная палочка

В ёмкость 2, на дне которой натянута целлофан 3, выполняющий роль полупроницаемой мембраны, наливают горячий золь гидроксида железа, полученный в опыте 2. Емкость с золем подвешивают на стеклянную палочку 4 и помещают в стакан 1, заполненный горячей дистиллированной водой. Примерно через 30 мин в воде определяют наличие хлорид-ионов с помощью реактива AgNO_3 . Если ионы Cl^- будут диффундировать через полупроницаемую

мембрану, то при добавлении AgNO_3 к воде, взятой на анализ, образуется осадок AgCl по реакции



По образованию осадка AgCl в пробе, взятой на анализ, делают вывод о возможности прохождения примесей электролитов через полупроницаемую мембрану в процессе диализа.

Опыт 7. Получение эмульсий и изучение их свойств

В одну колбу емкостью 100 см^3 с притертой пробкой наливают 10 см^3 3 %-го водного раствора олеата натрия и 10 см^3 толуола. В другую колбу наливают 10 см^3 дистиллированной воды и 10 см^3 толуола. Обе колбы плотно закрывают притертыми пробками, энергично встряхивают в течение 2 – 5 мин и оставляют на 10 – 15 мин. В первой колбе образуется устойчивая эмульсия, во второй наблюдают быстрое расслоение жидкости на две фазы – толуол и воду. Для определения типа эмульсии, образовавшейся в первой колбе, берут две пробирки, наливают в них эмульсию, затем в одну пробирку добавляют судан-III, в другую – метиленовый синий. Пробирки энергично встряхивают, затем отбирают из каждой пробирки по одной капле эмульсии, помещают на предметное стекло и определяют под микроскопом, что окрашено. Краситель судан-III хорошо окрашивает масло (неполярную фазу), метиленовый синий хорошо растворим в воде, поэтому окрашивает воду. Если в первой пробирке дисперсионная среда не окрашена и будут видны оранжевые капельки масла, а во второй пробирке на голубом фоне будут видны неокрашенные капельки масла, то тип эмульсии м/в, т. е. дисперсная фаза – масло, дисперсионная среда – вода.

Тип эмульсии можно определить методом слияния капли эмульсии с каплей воды или неполярной жидкости. Для этого на одно предметное стекло наносят рядом каплю эмульсии и каплю воды, на другое – каплю эмульсии и каплю неполярной жидкости. Наклоняя стекло, наблюдают, сольются ли обе капли в одну при соприкосновении. Слияние капель показывает, какая из взятых жидкостей является дисперсионной средой эмульсии – полярная или неполярная. Если капля эмульсии сольется с водой, то дисперсионной средой в ней является вода и эмульсия принадлежит к типу м/в.

Обращение полученной прямой эмульсии, стабилизированной олеатом натрия, проводят, добавляя к ней при интенсивном перемешивании несколько капель концентрированного раствора хлорида кальция. Тип обращенной эмульсии устанавливают либо с помощью красителя, либо методом слияния капель.

После установления типа эмульсий схематично изображают их строение с указанием ориентировки молекул стабилизатора на границе между дисперсной фазой и дисперсионной средой.

Полученные экспериментальные данные заносят в таблицу:

Результаты экспериментального определения типа эмульсий

№ п/п	Определение типа эмульсии		Тип полученной эмульсии	Дисперсная фаза	Дисперсионная среда	Стабилизатор
	с помощью красителя	методом слияния капель				

Опыт 8. Получение пен и изучение их свойств

В мерные цилиндры вместимостью 100 см³ с притертой пробкой наливают по 20 см³ (в цилиндры вместимостью 250 см³ – по 50 см³) исследуемого раствора ПАВ. Каждый цилиндр встряхивают вручную с одинаковой интенсивностью 20 раз. Фиксируют общий объем V_{общ} пены и раствора в цилиндре и объем раствора под пеной V₀ в первоначальный момент пенообразования и изменение этих параметров во времени. Полученные экспериментальные данные заносят в таблицу:

Определяемые параметры	Текущее время									
	Время от начала опыта									
V _{общ} , см ³										
V ₀ , см ³										
V, см ³										
V̂, см ³										
α										
K										

Объем образовавшейся пены V в первоначальный момент времени и далее за время наблюдения, указанное в таблице, рассчитывают по формуле

$$V = V_{\text{общ}} - V_0$$

Объем раствора V̂, перешедшего в пену, рассчитывают по формуле

$$V̂ = 100 - V_0$$

Кратность пены K определяют как частное от деления объема пены на объем раствора, перешедший в пену:

$$K = \frac{V_{\text{max}}}{V}$$

Степень синерезиса определяется по формуле:

$$\alpha = \frac{b}{V̂}$$

где b – объем раствора, стекшего за время □, см³; V̂ – максимальный объем раствора, перешедшего в пену при ее образовании, см³.

По полученным экспериментальным данным для всех исследованных растворов строят графики зависимости:

1) максимального объема пены в момент ее образования от концентрации пенообразователя или добавок к нему: $V_{\max} - C$;

2) кривые кинетики разрушения пены $V - C$. По этим кривым графически определяют время разрушения максимального объема пены на 20, 50 и 80 % (результаты измерений заносят в табл. 3.3);

3) кривые зависимостей $\alpha - C$; $\alpha - \tau$,

4) кривые зависимостей $K - C$; $K - \tau$.